

BELULL



ARNAUD LAPIERRE
DESIGN(S) STUDIO

Console ARC 70

Collection ELEMENTS

Référence : K-PR203



La console ARC 70 pourra aussi bien vous servir de bibliothèque que d'étagère décorative. Son poids ultra léger vous permettra de la déplacer facilement.

Son piétement composé d'un profilé scindé en deux affirmera avec caractère toute la puissance de la fibre de carbone. Les étagères, formées à partir de plats carbone, rehaussés de joncs carbone confèrent au mobilier une texture lumineuse et striée 100 % carbone.

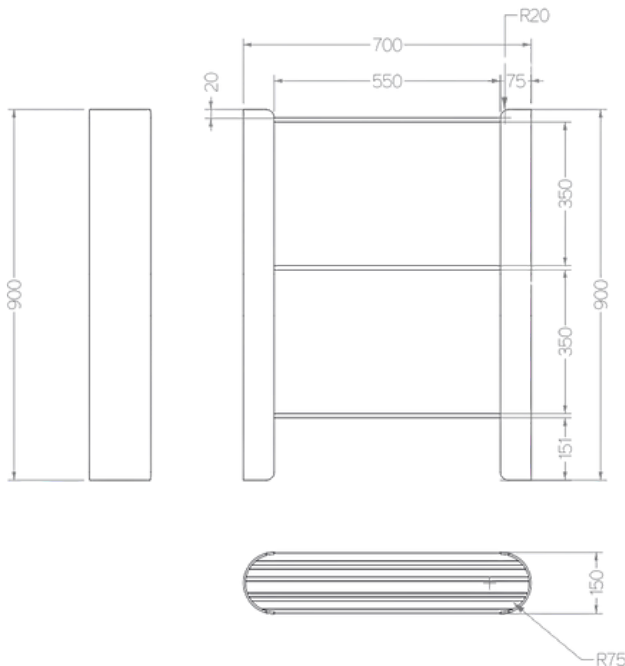
Matériaux



Carbone



Carbone



Caractéristiques techniques

Design: Arnaud Lapierre

Matériaux : 100% carbone

Dimensions : L 70 x P 15 x H 90 cm

Poids : 5 kg

Caractéristiques : 3 plateaux

Dimensions du colis : sur commande

Poids du colis : sur commande



90% de la matière utilisée est issue de rebus industriels



Ne pas utiliser de produits abrasifs pour le nettoyage

MADE IN FRANCE